

Документ подписан простой электронной подписью
Информация о владельце:
ФИО: Косенок Сергей Михайлович
Должность: ректор
Дата подписания: 24.06.2026 13:49:47
Уникальный программный ключ:
e3a68f3eaa1e62674b54f4998099d3d6bfdcf876

Тестовое задание для диагностического тестирования по дисциплине:

Системы защиты среды обитания, 7 и 8 семестры

Код, направление подготовки 20.03.01 Техносферная безопасность

Направленность (профиль) Охрана труда и промышленная безопасность

Форма обучения Очная

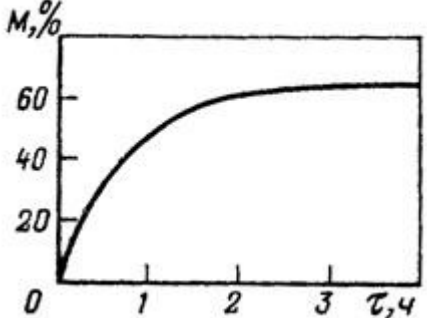
Кафедра-разработчик Безопасности жизнедеятельности

Выпускающая кафедра Безопасности жизнедеятельности

Часть 1 (7 семестр)

Проверяемая компетенция	Задание	Варианты ответов	Тип сложности вопроса
ОПК-2.2.	Выберите форму сечения прутьев решетки для очистки сточных вод, обеспечивающую оптимальный эффект улавливания примесей?	а) прямоугольная б) круглая в) овальная г) полукруглая	НИЗКИЙ
ОПК-2.2.	Выберите самый эффективный отстойник:	а) горизонтальный б) вертикальный	НИЗКИЙ

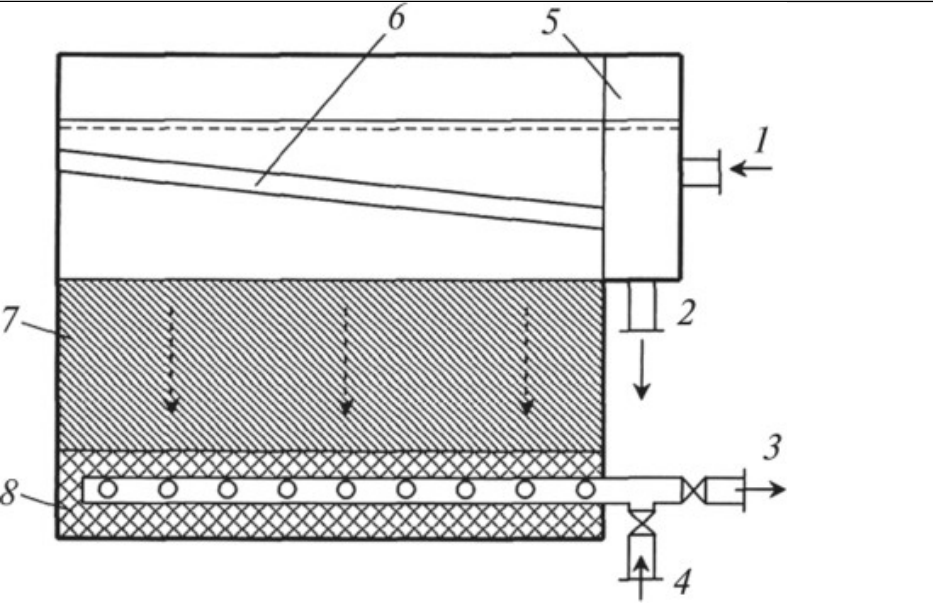
		<p>в) радиальный</p> <p>г) тонкослойный</p>	
ОПК-2.2.	<p>Расстояние между прутьями решетки, применяемой для процеживания сточных вод называется (единственное число)</p>		низкий
ОПК-2.2.	<p>Сооружения, предназначенные для выделения из сточных вод тяжелых минеральных примесей, главным образом, песка называются....</p>		низкий
ОПК-2.2.	<p>Процесс физико-химической очистки воды, основанный на слипании коллоидных и мелкодисперсных примесей с последующим их выпадением в виде осадка -</p>		низкий
ОПК-2.2.	 <p>Укажите название сооружения для механической очистки сточных вод:</p>	<p>а) аэрируемая песколовка</p> <p>б) радиальный отстойник</p> <p>в) нефтеловушка</p> <p>г) гидроциклон</p>	средний

ОПК-1.2.	 <p>Ориентируясь на кинетическую кривую, укажите минимальное время (ч), при котором можно достичь оптимального эффекта отстаивания примесей в сточной воде:</p>	<p>а) 1 час б) 2 часа в) 3 часа г) 4 часа</p>	средний
ОПК-1.2.	Оптимальная скорость движения воды в прозорах решеток, применяемых для процеживания сточных вод:	<p>а) 0,8-1,0 м/с б) 0,3-0,5 м/с в) 1,0-1,5 м/с г) 0,8-2,0 м/с</p>	средний
ОПК-1.2.	Как в промышленных условиях определяют когда фильтр для очистки воды необходимо останавливать на промывку?	<p>а) по истечении периода фильтроцикла б) по результатам анализа фильтрата в) по снижению напора воды г) по внешнему виду</p>	средний
ОПК-2.2.	Сопоставьте термин и его определение:	Фильтрация - пропускание жидкости, содержащей	средний

		<p>мелкодиспергированные примеси, через материал, проницаемый для жидкости, но не проницаемый для твердых частиц;</p> <p>Флотация - процесс, основанный на молекулярном слипании коллоидных и дисперсных примесей с пузырьками воздуха, всплывании комплекса пузырек-частица на поверхность воды с образованием пены</p> <p>Отстаивание - процесс очистки воды, путем осаждения дисперсных примесей под действием гравитационных сил</p>	
ОПК-2.2.	Песколовка, в которой подвод очищаемой воды осуществляется по касательной к корпусу аппарата называется		средний
ОПК-2.2.	Поглощение загрязняющих веществ поверхностью твердого пористого тела называется		средний
ОПК-2.2.	К какому типу относятся аэрируемые песколовки?	<p>а) горизонтальные</p> <p>б) с винтовым движением воды</p> <p>в) вертикальные</p> <p>г) тангенциальные</p>	средний

ОПК-2.2.	Сопоставьте к какой группе (деструктивные или регенеративные) относятся перечисленные методы очистки сточных вод:	<p>окисление - деструктивный метод</p> <p>фильтрация - регенеративный метод</p> <p>адсорбция - регенеративный метод</p>	средний
ОПК-1.2.	Угол наклона решеток для процеживания сточных вод (в градусах):	<p>а) 60-70</p> <p>б) 45</p> <p>в) 70-80</p> <p>г) 30-40</p>	средний
ОПК-1.2.	Недостатки хлорирования воды:	<p>а) запах</p> <p>б) низкая бактерицидная реакция</p> <p>в) образование органических соединений хлора</p> <p>г) низкая эффективность в борьбе с гельминтами, спорами, вирусами</p>	высокий
ОПК-1.2.	Достоинства озонирования сточных вод:	<p>а) малая коррозионная активность</p> <p>б) не придает воде запаха и привкуса</p> <p>в) разрушает соединения, не</p>	высокий

		<p>поддающиеся воздействию хлора</p> <p>г) универсальность</p> <p>д) длительный эффект</p>	
ОПК-2.2.	Выберите методы очистки воды, применяемые для удаления коллоидных примесей:	<p>а) процеживание</p> <p>б) коагуляция</p> <p>в) флотация</p> <p>г) экстракция</p>	высокий
ОПК-2.2.	Укажите правильную последовательность стадий процессов коагуляции и флокуляции:	<p>1 стадия - дозирование реагентов</p> <p>2 стадия - смешение реагентов с очищаемой водой</p> <p>3 стадия - хлопьеобразование</p> <p>4 стадия - осаждение хлопьев</p>	высокий

ОПК-2.2.	 <p>Укажите все обозначения на схеме открытого скорого зернистого фильтра для очистки воды:</p>	<p>1 - подвод воды 2 - отвод промывочных вод 3 - отвод фильтрата 4 - подвод промывочных вод 5 - корпус фильтра 6 - желоб для сбора промывочных вод 7 - фильтрующий слой 8 - поддерживающий слой</p>	высокий
----------	--	--	----------------

Часть 2 (8 семестр)

Проверяемая компетенция	Задание	Варианты ответов	Тип сложности вопроса
ОПК-1.2	<p>Какой нормативно-правовой акт регламентирует деятельность по обращению с отходами производства и потребления?</p>	<p>а) Федеральный закон N 7-ФЗ "Об охране окружающей среды". б) Конституция Российской Федерации. в) Федеральный закон N 89-ФЗ "Об отходах"</p>	низкий

		<p>производства и потребления".</p> <p>г) Федеральный закон N 52-ФЗ "О санитарно-эпидемиологическом благополучии населения"</p>	
ОПК-1.2	В каком документе должны быть указаны состав образующихся отходов и их принадлежность к классу опасности?	<p>а) В накладной.</p> <p>б) В паспорте.</p> <p>в) В свидетельстве.</p> <p>г) В акте.</p>	НИЗКИЙ
ОПК-2.2	Куда разрешается собирать пищевые отходы?	<p>а) В специально предназначенные для этого сборники (баки, ведра и т.д.), окрашенные изнутри и снаружи краской, закрывающиеся крышками</p> <p>б) В выгребные ямы</p> <p>в) В оцинкованные емкости без окраски</p> <p>г) Сбор пищевых отходов запрещен</p>	НИЗКИЙ
ОПК-2.2	Какого цвета контейнер для сбора биологически разлагающихся отходов?	<p>а) синий</p> <p>б) желтый</p> <p>в) коричневый</p> <p>г) зеленый</p>	НИЗКИЙ
ОПК-1.2	В течении какого времени	а) до 300 лет	НИЗКИЙ

	разлагаются пластиковые отходы?	<p>б) до 500 лет</p> <p>в) до 100 лет</p> <p>г) до 1000 лет</p>	
ОПК-1.2	Что понимается под термином "лимит на размещение отходов"?	<p>а) Предельно допустимое количество отходов конкретного вида, которые разрешается размещать определенным способом на установленный срок в объектах размещения отходов с учетом экологической обстановки на данной территории</p> <p>б) Установленное количество отходов конкретного вида при производстве единицы продукции</p> <p>в) Совокупность отходов, которые имеют общие признаки в соответствии с системой классификации отходов</p> <p>г) Ограничение площади территории для размещения твердых отходов</p>	средний
ОПК-1.2	Отходы класса "А" это:	<p>а) опасные (рискованные) отходы лечебно-профилактических учреждений</p> <p>б) отходы, не имеющие контакта с биологическими жидкостями пациентов, инфекционными больными</p> <p>в) чрезвычайно опасные отходы лечебно-</p>	средний

		<p>профилактических учреждений</p> <p>г) отходы ЛПУ, по составу близкие к промышленным</p>	
ОПК-1.2	Сколько знаков (только цифра) содержит код отхода в Федеральном классификационном каталоге отходов?		средний
ОПК-1.2	Какие из перечисленных направлений государственной политики в области обращения с отходами являются приоритетными согласно Федеральному закону N 89-ФЗ "Об отходах производства и потребления"?	<p>а) Максимальное использование исходных сырья и материалов, предотвращение образования отходов, сокращение образования отходов и снижение класса опасности отходов в источниках их образования, обработка отходов, утилизация отходов, обезвреживание отходов.</p> <p>б) Поддержание экономических интересов хозяйствующих субъектов.</p> <p>в) Сокращение источников образования отходов.</p> <p>г) Максимальное накопление отходов и вовлечение их в хозяйственный оборот.</p>	средний
ОПК-2.2	Что относится к регулируемым видам деятельности в области	а) Переработка твердых коммунальных отходов.	средний

	обращения с твердыми коммунальными отходами?	<p>б) Транспортирование твердых коммунальных отходов.</p> <p>в) Складирование твердых коммунальных отходов.</p> <p>г) Обезвреживание твердых коммунальных отходов.</p>	
ОПК-2.2	Какие требования предъявляются к выбору технологии при обработке, утилизации и обезвреживании твердых коммунальных отходов?	<p>а) Приоритетными являются технологии, обеспечивающие получение конечного продукта, доступного для применения в других технологических процессах в качестве исходного сырья или добавки к основному сырью.</p> <p>б) Приоритетными являются технологии ручной сортировки твердых коммунальных отходов.</p> <p>в) Необходимо обеспечить захоронение отходов I и II классов опасности в общем составе твердых коммунальных отходов.</p> <p>г) Необходимо организовать захоронение всех образованных твердых коммунальных отходов.</p>	средний
ОПК-2.2	Что относится к основным принципам экономического регулирования в области обращения с отходами?	<p>а) Увеличение количества отходов с целью их дальнейшего вовлечения в хозяйственный оборот.</p> <p>б) Обеспечение возможности бесплатного размещения отходов.</p> <p>в) Экономическое стимулирование деятельности в</p>	средний

		<p>области обращения с отходами.</p> <p>г) Извлечение максимальной экономической выгоды от вторичной переработки отходов.</p>	
ОПК-1.2	<p>Какое определение соответствует понятию "трансграничное перемещение отходов" согласно ГОСТ 30772-2001?</p>	<p>а) Изъятие отходов в течение определенного времени из мест их образования для обеспечения последующих работ по обращению с отходами.</p> <p>б) Перемещение отходов между местами или объектами их образования, накопления, хранения, утилизации, захоронения и/или уничтожения.</p> <p>в) Перемещение отходов с территории, находящейся под юрисдикцией одного государства, на территорию (через территорию), находящуюся под юрисдикцией другого государства, или в район, не находящийся под юрисдикцией какого-либо государства, при условии, что такое перемещение отходов затрагивает интересы не менее двух государств.</p> <p>г) Завершение комплекса операций по осуществлению хранения и/или захоронения отходов.</p>	<p>средний</p>
ОПК-1.2	<p>Что понимается под термином "сортировка отходов"?</p>	<p>а) Деятельность, связанная с завершением комплекса операций по осуществлению хранения</p>	<p>средний</p>

		<p>и/или захоронения отходов</p> <p>б) Деятельность, связанная с перемещением отходов между местами или объектами их образования, хранения, утилизации, обезвреживания, захоронения</p> <p>в) Деятельность, связанная с изъятием отходов в течение определенного времени из мест их образования, для обеспечения последующих работ по обращению с отходами</p> <p>г) Разделение и/или смешение отходов, согласно определенным критериям, на качественно различающиеся составляющие</p>	
ОПК-1.2	Что означают девятый и десятый знаки кода в Федеральном классификационном каталоге отходов (ФККО)?	<p>а) кодирование агрегатного состояния и физической формы вида отходов</p> <p>б) кодирование происхождения вида отходов</p> <p>в) кодирование класса опасности</p> <p>г) кодирования состава отходов</p>	средний
ОПК-1.2	Отходы какого класса (цифрой) имеют следующую характеристику: "Экологическое равновесие системы сильно нарушается, а период восстановления системы и ее		высокий

	компонентов составляет не менее 30 лет после полного устранения источника воздействия".		
ОПК-2.2	На какие отходы не распространяется действие критериев по отнесению отходов к классам опасности и степени негативного воздействия на окружающую среду?	<ul style="list-style-type: none"> а) На химические отходы. б) На промышленные отходы. в) На биологические отходы. г) На медицинские отходы. 	ВЫСОКИЙ
ОПК-2.2	Отметьте методы агрегирования, применяемые при предварительной переработке отходов.	<ul style="list-style-type: none"> а) гранулирование б) таблетирование в) брикетирование г) грохочение 	ВЫСОКИЙ
ОПК-2.2	В процессе компостирования, вырабатывается биогаз, который используется для создания биотоплива. Основной компонент биогаза?		ВЫСОКИЙ
ОПК-2.2	Какие технологии могут использоваться для утилизации отработавших автомобильных шин и покрышек, других отходов производства резинотехнических	<ul style="list-style-type: none"> а) сжигание с получением тепловой и электрической энергии б) получение резиновой крошки путем измельчения или гранулирования и ее 	ВЫСОКИЙ

	изделий?	последующее использование в промышленности в) пиролиз г) компостирование	
--	-----------------	--	--